



80RCRT4



80RCRT9



80RCRS8



80RCRT5



80RCRT10



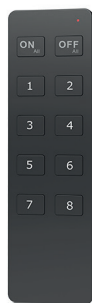
80RCRT7



80RCR1



80RCRU4



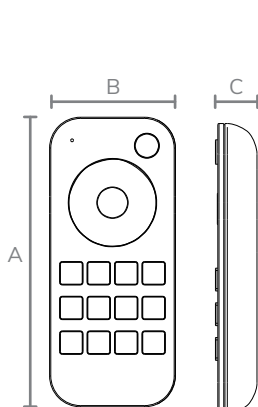
80RCRU8



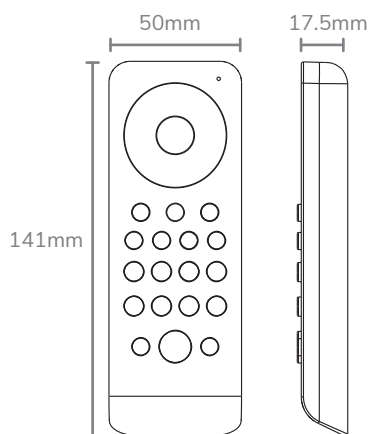
80RCR2

CARACTÉRISTIQUES TECHNIQUES

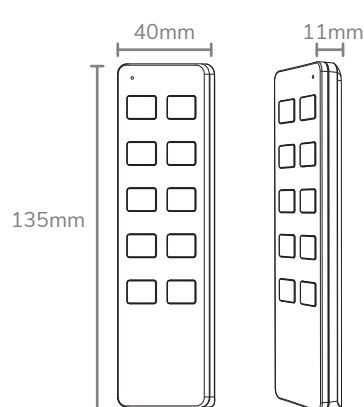
Références	Température de couleur	Tension de fonctionnement	Distance du signal	Dimensions A/B/C
80RCRT4	Télécommande 1 zone RGB + RGBW	3V/DC - Piles AAA x2 fournies	30m	135*40*11mm
80RCRT5	Télécommande 1 zone RGB + CCT	3V/DC - Piles AAA x2 fournies	30m	122*53*17.5mm
80RCRT7	Télécommande 4 zones CCT	3V/DC - Piles AAA x2 fournies	30m	122*53*17.5mm
80RCRT9	Télécommande 4 zones RGB + RGBW	3V/DC - Piles AAA x2 fournies	30m	135*40*11mm
80RCRT10	Télécommande 4 zones RGB + CCT	3V/DC - Piles AAA x2 fournies	30m	122*53*17.5mm
80RCRS8	Télécommande 8 zones RGB + RGBW	3V/DC - Piles AAA x2 fournies	30m	141*50*17.5mm
80RCR1	Télécommande 1 zone Monocouleur	3V/DC - Pile CR2032 fournie	30m	135*40*11mm
80RCR2	Télécommande 1 zone Blanc Dynamique (CCT)	3V/DC - Pile CR2032 fournie	30m	135*40*11mm
80RCRU4	Télécommande 4 zones Monocouleur	3V/DC - Pile CR2032 fournie	30m	135*40*11mm
80RCRU8	Télécommande 8 zones Monocouleur	3V/DC - Pile CR2032 fournie	30m	135*40*11mm



80RCRT4 80RCRT9
80RCRT5 80RCRT10
80RCRT7



80RCRS8



80RCR1 80RCRU4
80RCR2 80RCRU8