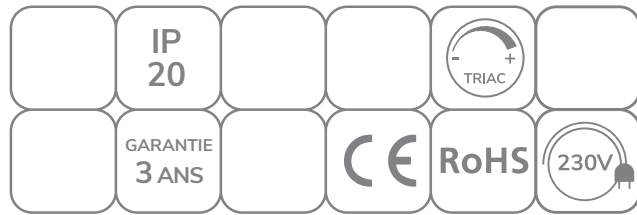


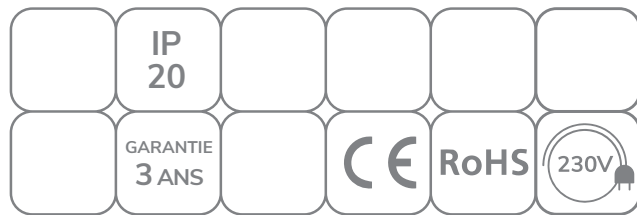
80COS1B



80COSSC



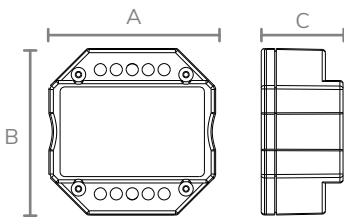
- ▶ RÉCEPTEUR RF, COMPATIBLE AVEC LES TÉLÉCOMMANDES, PLATINES ET ÉMETTEUR SOFTDARK
- ▶ ENTRÉE PUSH POUR VARIATION ET ON/OFF
- ▶ SORTIE POUR DRIVER DIMMABLE TRIAC



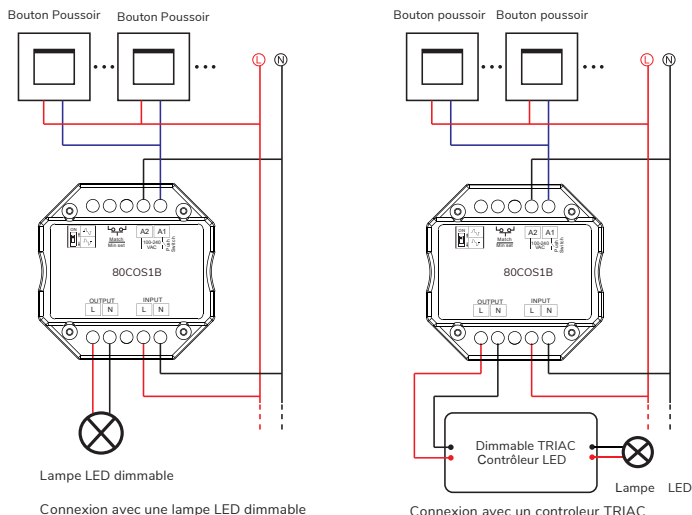
- ▶ RÉCEPTEUR RF, COMPATIBLE AVEC LES TÉLÉCOMMANDES, PLATINES ET ÉMETTEUR SOFTDARK
- ▶ ENTRÉE POUR BOUTON POUSSOIR POUR ON/OFF
- ▶ SORTIE ON/OFF, **SANS VARIATION**

CARACTÉRISTIQUES TECHNIQUES

| Références | Description | Tension d'entrée | Tension de sortie | Puissance commutable | Dimensions A/B/C |
|------------|---|------------------|-------------------|----------------------|------------------|
| 80COS1B | Récepteur RF pour driver dimmable TRIAC et variation PUSH | 100-240VDC | 100-240VDC | 150-360W | 52*52*26mm |
| 80COSSC | Récepteur RF, avec entrée pour bouton poussoir, sortie ON/OFF sans variation. | 100-240V/AC | 100-240V/AC | 300-720W | 52*52*26mm |



▶ Schéma de branchement : 80COS1B



▶ Schéma de branchement : 80COSSC

