

DRIVER RGB 24V 40W PRIMA EVO COLOR

RÉF.80DR04024RGBSK



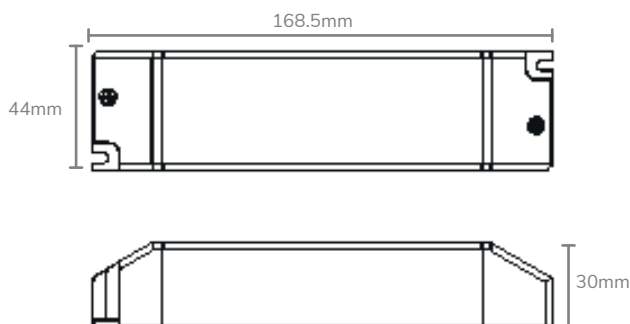
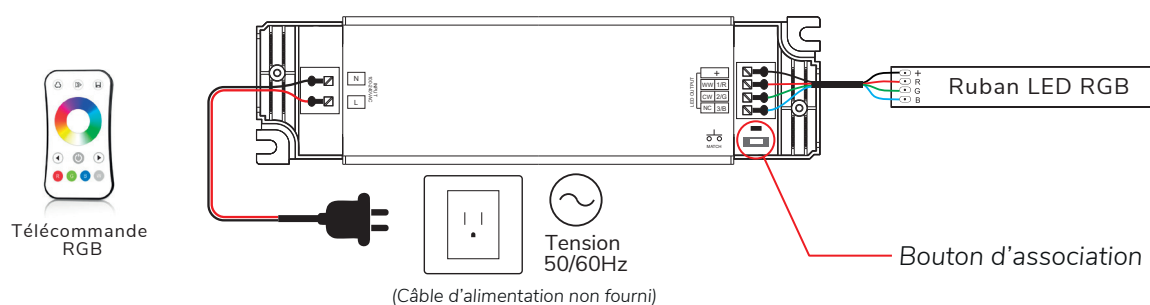
- ▶ Driver DC24V - 40W
- ▶ Contrôleur RGB intégré
- ▶ 10 modes dynamiques RGB

COMMENT ASSOCIER LES TÉLÉCOMMANDES & LES DRIVERS

Deux méthodes sont possibles :

- ▶ **En utilisant le bouton d'association :**
 - **Pour associer :** Presser brièvement le bouton d'association, puis immédiatement appuyer sur le bouton MARCHE/ARRÊT de la télécommande.
 - **Pour supprimer les télécommandes associées :** Presser et maintenir le bouton d'association pendant 5s. Si l'indicateur lumineux clignote 5 fois, l'opération de suppression des télécommandes est réussie.
- ▶ **En effectuant la mise hors tension puis redémarrage du système :**
 - **Pour associer :** Couper puis remettre le courant en tension, puis appuyer 3 fois brièvement sur la touche MARCHE/ARRÊT de la télécommande. Si l'indicateur lumineux clignote 3 fois, l'opération d'association est réussie.
 - **Pour supprimer les télécommandes associées :** Couper puis remettre le courant en tension, puis appuyer 5 fois brièvement sur la touche MARCHE/ARRÊT de la télécommande. Si l'indicateur lumineux clignote 5 fois, l'opération de suppression des télécommandes est réussie.

SCHÉMA DE BRANCHEMENT



CARACTÉRISTIQUES TECHNIQUES

| | |
|------------|---------------|
| Tension | 24V |
| Fréquence | 50-60Hz |
| Dimensions | 168.5*44*30mm |
| Mode | RGB |

VANDA 