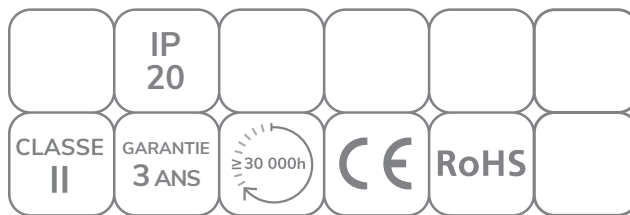


ALIMENTATION RUBAN LED



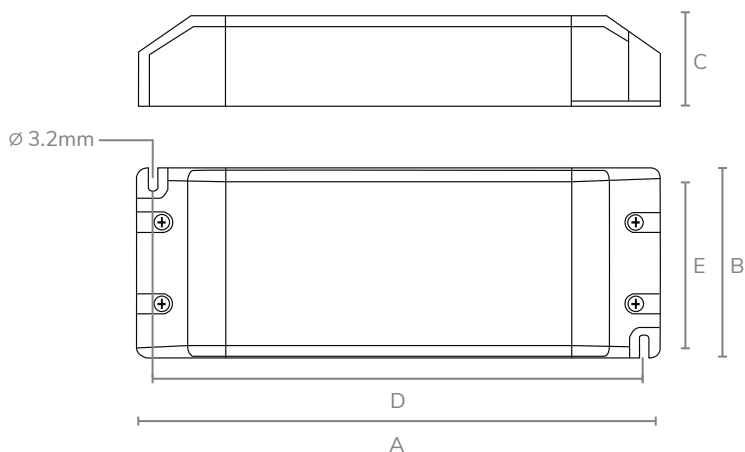
LE PLUS
BORNIERES AVEC VIS
FAIBLE ENCOMBREMENT
PROTECTION CONTRE LA SURCHARGE
PROTECTION CIRCUIT COURT

CARACTÉRISTIQUES TECHNIQUES

Références	Puissance	Tension d'entrée	Tension de sortie	Courant de sortie	Température au point TC	Dimensions (mm)				
						A	B	C	D	E
80DR01512E	15W	220-240V	12V/DC	1.25	80°C	103	35.5	16	89.8	28.1
80DR01524E	15W	220-240V	24V/DC	0.625	80°C	103	35.5	16	89.8	28.1
80DR02012E	20W	220-240V	12V/DC	1.67	80°C	103	35.5	16	89.8	28.1
80DR02024E	20W	220-240V	24V/DC	0.83	80°C	103	35.5	16	89.8	28.1
80DR03024E	30W	220-240V	24V/DC	1.25	80°C	149	40.4	26.7	139	32.6
80DR03012E	30W	220-240V	12V/DC	2.5	80°C	149	40.4	26.7	139	32.6
80DR05012E	50W	220-240V	12V/DC	4.16	80°C	160	57.8	18	148	47.2
80DR05024E	50W	220-240V	24V/DC	2.08	80°C	160	57.8	18	148	47.2
80DR07524E	70W	220-240V	24V/DC	3.125	80°C	170	44.5	28.2	160	36.7
80DR07512E	70W	220-240V	12V/DC	6.25	80°C	170	44.5	28.2	160	36.7

NORMES TECHNIQUES

- ▶ EN-62493 Champs électromagnétiques
- ▶ EN-61347-1 Sécurité
- ▶ EN-61347-2-13 Conditions particulières
- ▶ EN-61000-3-2 Continuité du courant
- ▶ EN-61000-3-3 Fluctuation et scintillement
- ▶ EN-55015 Interférences
- ▶ EN-61547 Immunité CEM



SELV



VANDA